

Mehrzweckbecken/Werkraumbecken 1080 mit Hahnloch und Ablaufkörper

- aus kunstharzgebundenem Mineralwerkstoff
- max. Temperaturbelastung 65°C
- mit porenfreier, glatter Oberfläche
- mit Hahnbank
- wahlweise mit 1-3 Hahnlöchern
- Unterbau aus Vierkantrohr
- mit Füßen höhennivellierbar
- pulverbeschichtet in Beckenfarbe
- Becken mit Gefälle
- mit untergeschraubtem Ablaufkörper
- Ablaufkörper um jeweils 90° drehbar
- Schlammfangeimer aus Edelstahl 1.4301
- Überlauf DN 40 und Ablaufstutzen DN 50
- Kugelabsperrhahn DN 40 und DN 15 komplett verrohrt
- auch in Edelstahl erhältlich

Abmessungen:

- Hahnlochbohrung: \varnothing 35 mm
- Gesamtmaß: 1080 x 800 x 685 mm
- Becken: 1040 x 280 x 540 mm

Farbe:

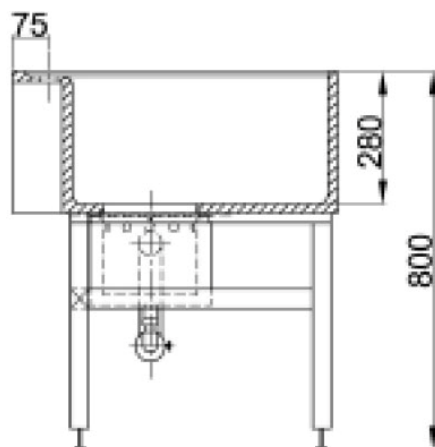
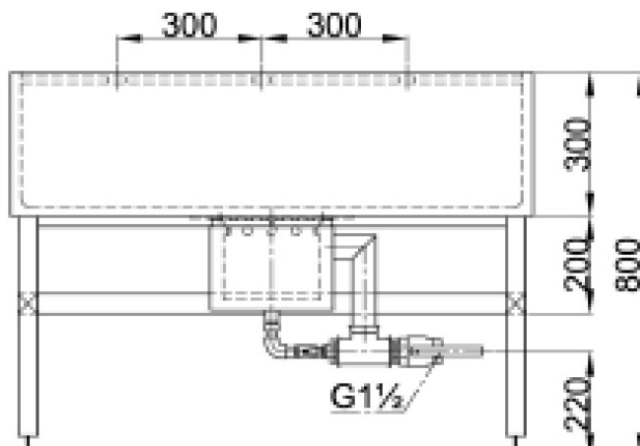
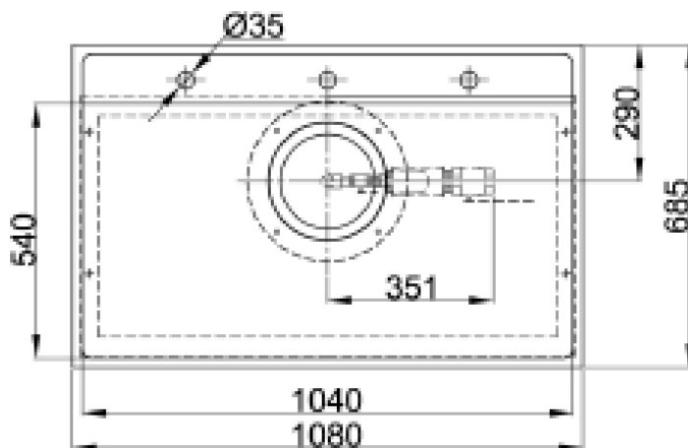
- Alpinweiß

Artikelnummer:

- 100031 WRB 1080, 3 HL, Schlammfang



Technische Zeichnungen:



Mehrzweckbecken/Werkraumbecken 1500 mit Hahnloch und Ablaufkörper

- aus kunstharzgebundenem Mineralwerkstoff
- max. Temperaturbelastung 65°C
- mit porenfreier, glatter Oberfläche
- mit Hahnbank
- wahlweise mit 1-3 Hahnlöchern
- Unterbau aus Vierkantrohr
- mit Füßen höhennivellierbar
- pulverbeschichtet in Beckenfarbe
- Becken mit Gefälle
- mit untergeschraubtem Ablaufkörper
- Ablaufkörper um jeweils 90° drehbar
- Schlammfangeimer aus Edelstahl 1.4301
- Überlauf DN 40 und Ablaufstutzen DN 50
- Kugelabsperrhahn DN 40 und DN 15 komplett verrohrt
- auch in Edelstahl erhältlich

Abmessungen:

- Hahnlochbohrung: \varnothing 35 mm
- Gesamtmaß: 1500 x 800 x 685 mm
- Becken: 1460 x 280 x 540 mm

Farbe:

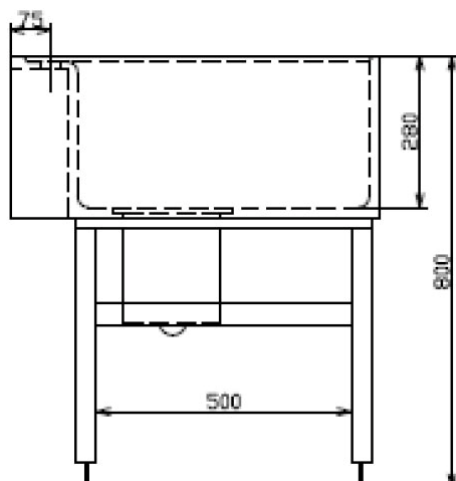
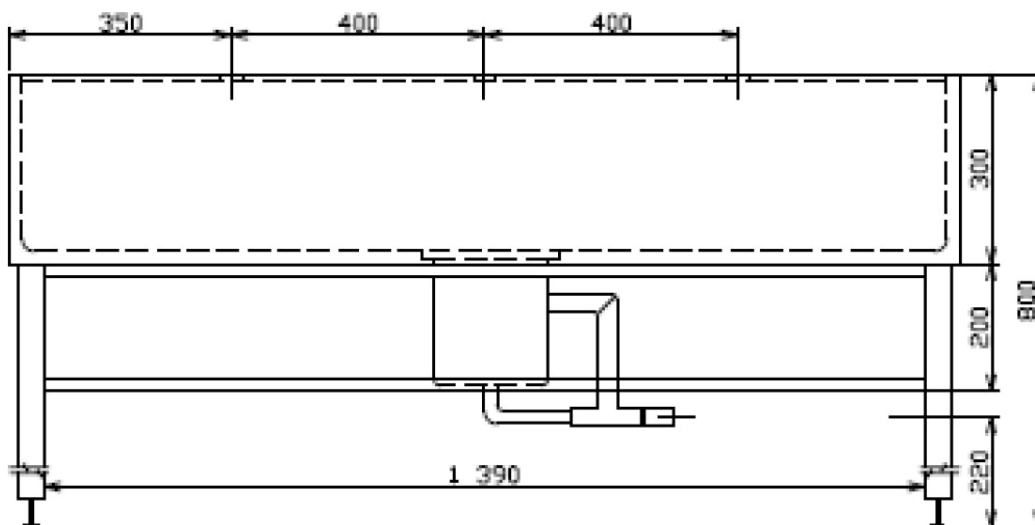
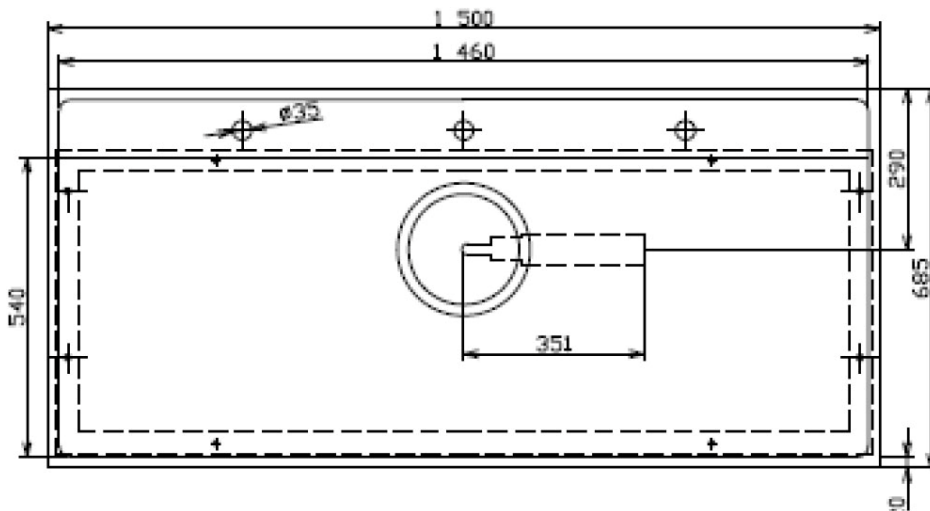
- Alpinweiß

Artikelnummer:

- 100033 WRB 1500, 3 HL, Schlammfang



Technische Zeichnungen:



Mehrzweckbecken/Werkraumbecken 2000 mit Hahnloch und Ablaufkörper

- aus kunstharzgebundenem Mineralwerkstoff
- max. Temperaturbelastung 65°C
- mit porenfreier, glatter Oberfläche
- mit Hahnbank
- wahlweise mit 1-3 Hahnlöchern
- Unterbau aus Vierkantrohr
- mit Füßen höhennivellierbar
- pulverbeschichtet in Beckenfarbe
- Becken mit Gefälle
- mit untergeschraubtem Ablaufkörper
- Ablaufkörper um jeweils 90° drehbar
- Schlammfangeimer aus Edelstahl 1.4301
- Überlauf DN 40 und Ablaufstutzen DN 50
- Kugelabsperrhahn DN 40 und DN 15 komplett verrohrt
- auch in Edelstahl erhältlich

Abmessungen:

- Hahnlochbohrung: \varnothing 35 mm
- Gesamtmaß: 2000 x 800 x 685 mm
- Becken: 1960 x 280 x 540 mm

Farbe:

- Alpinweiß

Artikelnummer:

- 100035 WRB 2000, 3 HL, Schlammfang



Technische Zeichnungen:

