

Einzelwaschtisch Berlin E

- aus kunstharzgebundenem Mineralwerkstoff
- max. Temperaturbelastung 65°C
- mit porenfreier, glatter Oberfläche
- nahtlos eingeformte, ovale Mulde
- ohne Überlauf
- mit Hahnlochbohrung
- ohne Ablaufgarnitur
- zur Montage an der Wand oder Nischeneinbau
- Zubehör: Konsolen bzw. Winkelleisten

Abmessungen:

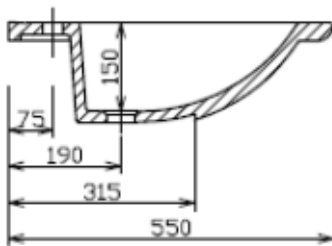
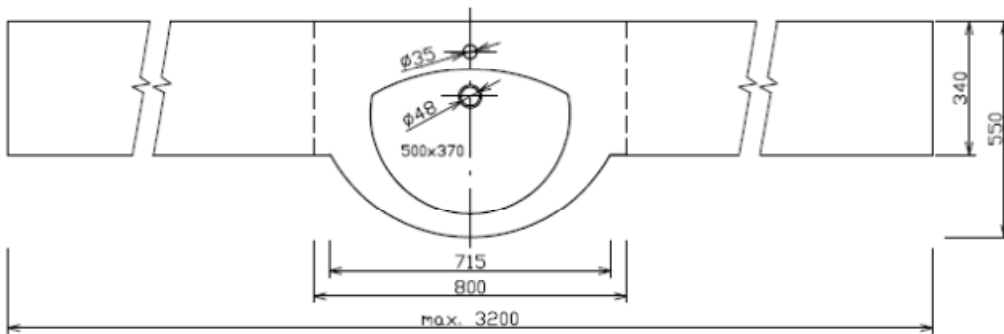
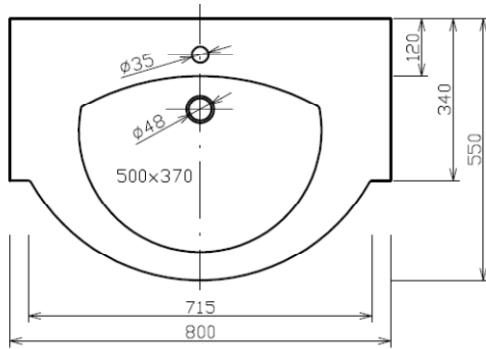
- Mulde: 500 x 370 x 150 mm (tief)
- Hahnlochbohrung: \varnothing 35 mm
- Gesamtmaß: 800 x 550 mm
max. 3200 x 550 mm

Artikelnummer:

- 100090 HL,WB



Technische Zeichnungen:



Doppelwaschtisch Berlin D

- aus kunstharzgebundenem Mineralwerkstoff
- max. Temperaturbelastung 65°C
- mit porenfreier, glatter Oberfläche
- nahtlos eingeformte, ovale Mulde
- mit Überlauf
- mit Hahnlochbohrung
- ohne Ablaufgarnitur
- zur Montage an der Wand oder Nischeneinbau
- Zubehör: Konsolen bzw. Winkelleisten

Abmessungen:

- Mulde: 150 mm tief
- Hahnlochbohrung: \varnothing 35 mm
- Gesamtmaß: 1300 x 340/555 mm
max. 3700 mm x 340/555 mm

Artikelnummer:

- 100100 HL,WB



Technische Zeichnungen:

